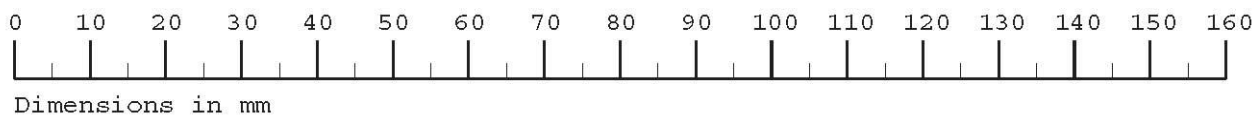
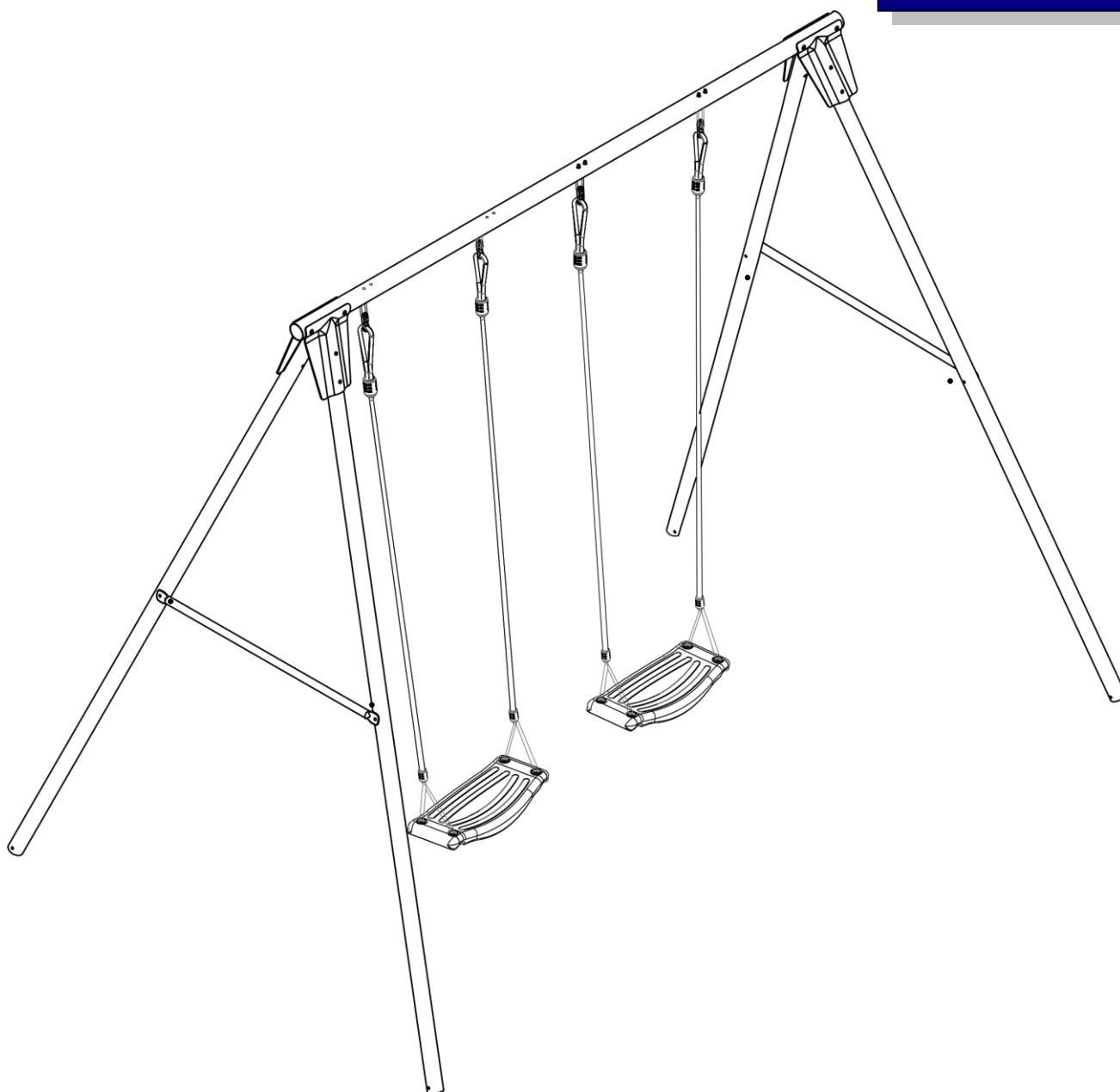


# KÉT SZEMÉLYES HINTA

Termék száma: 1161

HINTAVÁZ

HINTA



**READ THIS FIRST!!!**

**Köszönjük, hogy termékünket választotta!**

**Ha törött vagy hiányos a csomag tartalma, kérjük forduljon segítségért az eladóhoz.**

**Figyelem:**

**Két személyes hinta, 3 évestől 10 éves korig. Maximális terhelhetősége: 35 kg ülésenként!**

**Figyelmeztetés!**

**Kérjük összeszerelés vagy az első használat előtt olvassa el ezeket az utasításokat. A használat során be kell tartania a biztonsági szabályokat; ügyeljen rá, hogy a talaj, ahova a hintát állítja megfelelő felületű finom homok és faforgács legyen. Soha ne használja vagy állítsa fel a hintát kemény felületen mint térkő vagy beton. Használat előtt kérjük olvassa el az összes elővigyázatossági figyelmeztetést.**

# FIGYELMEZTETÉS

- 1. A terméket mindenképpen egy felnőttnek kell összeszerelnie és ellenőriznie kell a csavarok, anyák feszességét is.**
- 2. A termék alkalmas bel- és kültéri használatra is, de beltéri használat esetén ügyelni kell rá, hogy elegendő hely álljon rendelkezésre, vagy minimum 3 méter távolság legyen a lábaktól számítva.**
- 3. A termék általános talajon, gyepen vagy beltéren is használható. (Fontos, hogy a különféle felületen ügyeljünk a rögzítésre!) Ajánlatos a gyepen felállítani.**
- 4. A termék használata szigorúan szülői felügyelet mellett történjen.**
- 5. NEM alkalmas 3 évesnél fiatalabb gyermekek részére.**

## BIZTONSÁGI UTASÍTÁSOK

Olvassa el figyelmesen a következő leírást és kérjük őrizze azt meg!

- 1) A terméket egy felnőttnek kell összeszerelnie.
- 2) Szülő felügyelete minden használat esetén kötelező.
- 3) Korjavaslat: 3-tól 10 éves korig.
- 4) Maximális terhelhetősége: 35 kg ülésenként.
- 5) Minden használat előtt ellenőrizze a csavarokat, anyákat; nem e lazultak, sérültek.
- 6) Győződjön meg róla, hogy a csapszegek le vannak e zárva a gumisapkákkal.
- 7) Használja a terméket nyílt területen és ügyeljen rá, hogy ne ártson más gyermekeknek.
- 8) Használja a készüléket egy sík füves felület. Teraszok, beton vagy egyéb szilárd felületek el kell kerülni.
- 9) Kérjük, értesse meg gyermekével a biztonságos használat fontosságát. Ne engedje gyermekének, hogy felmásszon vagy ráakaszkodjon a hintára. Súlyos sérüléseket okozhat!
- 10) Az ülés ne legyen magassabban 400 mm-nél a talajtól számítva. Az ülésen csak ülni lehet, ráállni tilos és életveszélyes!
- 11) Felfüggesztési rendszereket, rögzítési pontokat ellenőrizze rendszeresen, indokolt esetben cserélje őket!
- 12) 12 havonta (évente) kötelező a kötelet vagyis a felfüggesztést cserélni.
- 13) A fényezést is rendszeresen ellenőriznie kell, ha szükséges, egy nem toxikus lakkal tudjuk a hibát elhárítani.
- 14) Ajánlott a lábakat lebetonozni, de ha nem lehetséges, akkor a mellékelt horgonyt felfelé kell használni.
- 15) Tilos kisgyermeket felügyelet nélkül hagyni.
- 16) Kizárólag saját, családi célra alkalmas, nem játszótéri játszóeszköz!

# SZERELÉSI UTASÍTÁS A KÉTSZEMÉLYES HINTÁHOZ

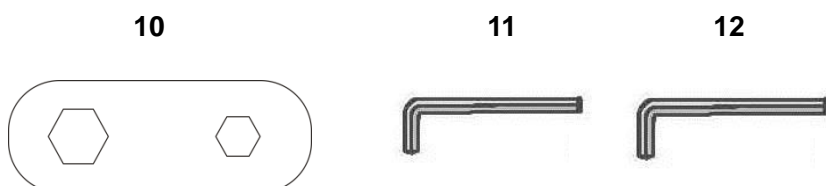
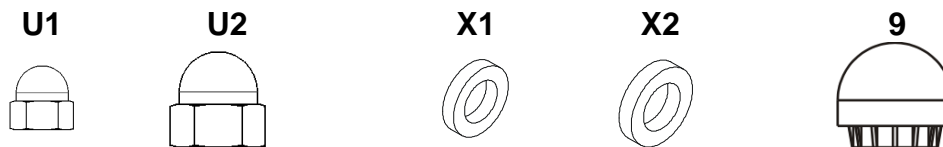
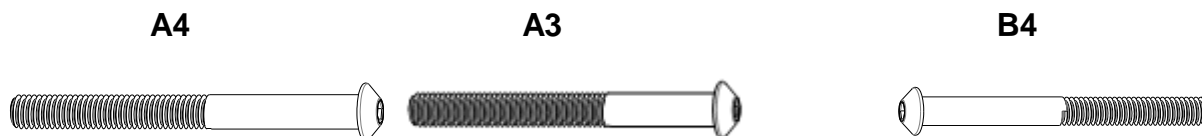
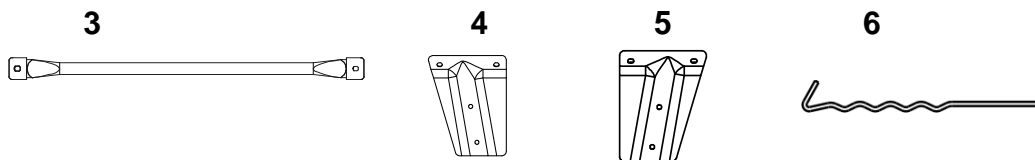
Model. *SPSE—2100—CC—1*

## A CSOMAG TARTALMA / ÁBRA AZ EGYES RÉSZEKHEZ:

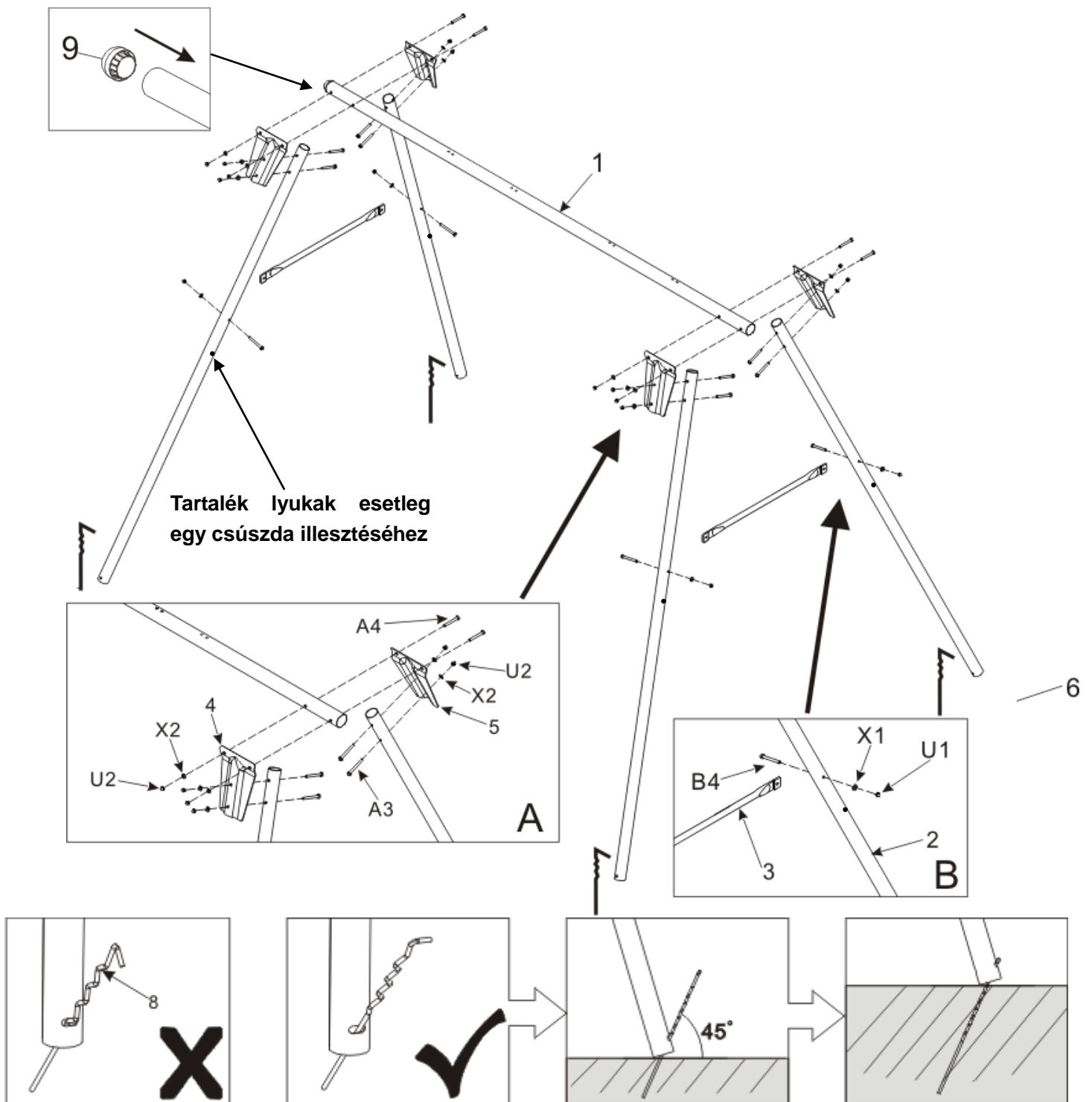
### 1. Tartalom

Szám	Megnevezés	DB
1	Felső tartó rúd	1
2	GYM Lábak	4
3	Oldalsó támasz(biztonsági sapkával)	2
4	Rögzítő lemez (A)	2
5	Rögzítő lemez (B)	2
6	Horgony a talajhoz	4
A4	M8X70 Csavar	4
10	Csavarkulcs	1

Szám	Megnevezés	DB
A3	M8X60 Csavar	8
B4	M6X55 Csavar	4
U1	M6 Biztonsági anyacsavar	4
U2	M8 Biztonsági anyacsavar	12
X1	M6 Alátét	4
X2	M8 Alátét	12
9	Műanyag végsapka	2
11	M6 Inbuszkulcs	1
12	M8 Inbuszkulcs	1



## SZERELÉSI UTASÍTÁSOK A KETTES HINTÁHOZ



A. Illessze a rögzítő lemezeket (4,5) és a felső tartó rudat a csavarral (A4), M8 alátéttel (X2), M8 anyacsavarral (U2), majd a lábakat (2) helyezze mindkét oldalán a rögzítő lemezekbe (4,5). A lábak (2) fixálásához használja a csavart (A3), M8 az alátétet (X2), M8 az anyacsavart (U2) mindkét oldalán.

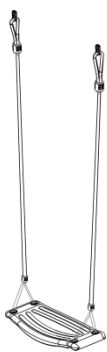
B. Rögzítse az oldalsó támaszt (3) a lábak (2) közé a csavar (B4), M6 az alátét (X1), M6 az anyacsavar (U1) segítségével. Ne felejtse el a másik oldalon is a rögzítést.

# SZERELÉSI UTASÍTÁS AZ ÜLÉSEKHEZ

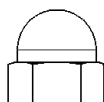
Szám	Megnevezés	DB
1	Ülés kötéllel és felfüggesztéssel	2
G4	M8 U-alakú kampó	4

Szám	Megnevezés	DB
U2	M8 Anyacsavar	8
X2	M8 Alátét	8

**1**



**U2**



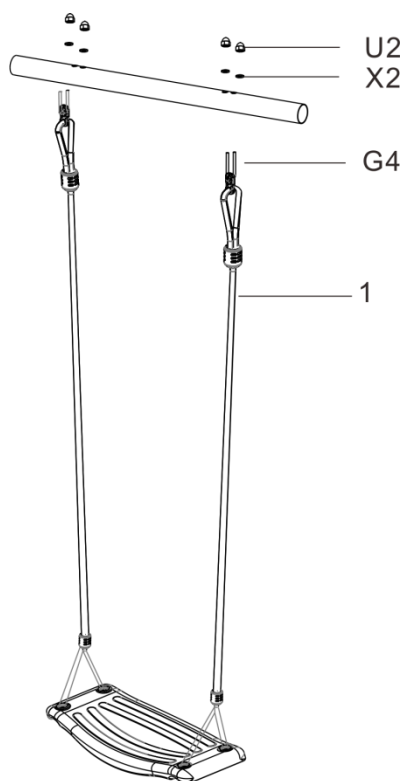
**X2**



**G4**



**KITÉRŐ:**



**AZ ÜLÉS MAGASSÁGA NE HALADJA MEG  
A 400-600 MM-T A TALAJTÓL SZÁMÍTVA!**

1: Akassza az ülést a kötéllel (1) az U-csavarra (G4), majd rögzítse az u-csavart a felső tartó oszlopra a biztonsági anyacsavar (U2) és az alátét (X2) segítségével. Állítsa be az ülés kötelét (1), mely biztosítja az egyensúlyt. Állítsa úgy a kötelet, hogy az ülés magassága ne haladja meg a 400-600 mm a talajtól számítva.

## ÁPOLÁS ÉS KARBANTARTÁS

Ezt a hintát minőségi anyagokból tervezték és gyártották. Megfelelő ápolás és karbantartás több éves szórakozást és élvezetet nyújt használója részére.

Kérjük kövesse az alábbi irányelveket:

35kg –nál nehezebb gyermekek nem használhatják a terméket. A felhasználónak minden egyes alkalommal el kell távolítania a hegyes, éles tárgyakat a hinta körül. Mindig, még a játszótéren is távol kell tartani a veszélyt jelentő tárgyakat a hinta közeléből.

Minden használat előtt ellenőrizze a hinta alkatrészeit, nem e kopottak, töröttek vagy nem e hiányosak.

Kérjük vegye figyelembe:

- Laza vagy hiányzó csavarok
- Megereszkedett támasztó gerenda
- Hajlott vagy törött váz részek, mint például a láb
- Törött, hiányos vagy sérült ülés
- Sérült, hiányzó vagy bizonytalanul mellékelt kötél
- Bármilyen jellegű kiemelkedések (különösen élse típusok) a kereten vagy más részeken, kérjük:

**HA A FELÜL EMLÍTETT PROBLÉMÁK VALAMELYIKÉT ÉSZLELI, KÉRJÜK A HINTÁT SZÉT SZERELNI, ÉS ADDIG NEM HASZNÁLNI, MÍG A HIBA LE NEM HÁRÍTÓDOTT .**